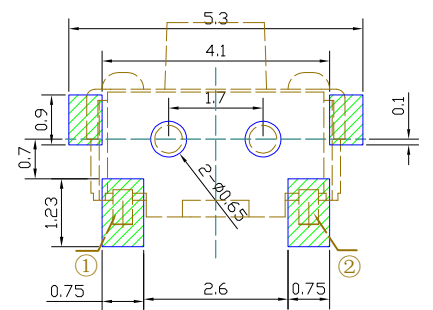
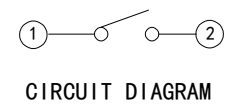
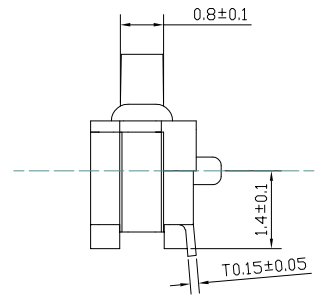
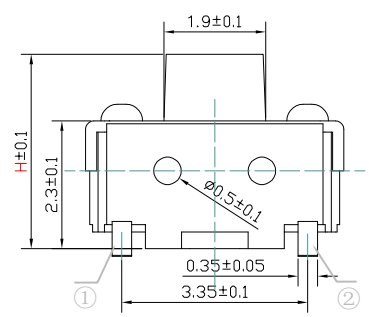
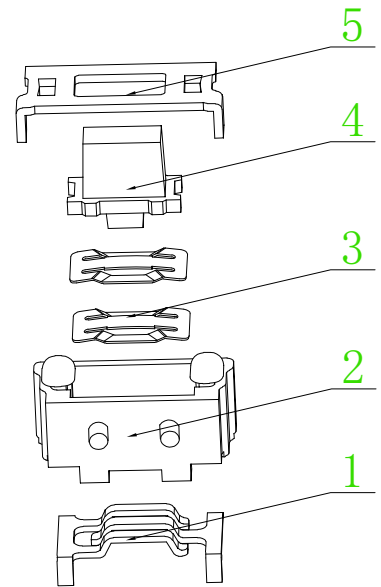


1	2	3	4	5	6	7	8
H:	3.2	3.3	3.4	3.5	3.6	3.7	3.8

标记 MARK.	ECN编号/变更内容 ECN NO/DEFINITION	日期 DATE	修改 REVISE	核准 APPROVE



P.C.B MOUNTING PATTERN DIMENSION
the following soldering are recommended
for reflow soldering

项目	规格
额定电负荷:	DC12V 50mA
绝缘电阻:	≥100MΩ 100V DC/1min
耐压强度:	AC250V 50Hz/1min
电气寿命:	50,000 cycles Min
环境温度:	-40℃ ~ +85℃
接触电阻:	≤100mΩ Max
行程:	0.18±0.1mm
动作力:	250gf±50gf

编号	部件名称	材料名称	数量	备注
5	盖板	磷铜	1	镀银
4	按钮	LCP	1	白/黑色
3	弹片	SUS301	2	镀银
2	基座	LCP/PPA	1	白/黑色
1	卡件	磷铜	1	镀银

未标注公差列表			
X.	±0.2	X.°	±1°
.X	±0.1	.X°	±0.5°
.XX	±0.05	.XX°	±0.3°
.XXX	±0.02	.XXX°	----

单位: UNIT	mm	
材质 MATERIAL		
重量 WT.		
图号 DWG NO.		
视图 VIEW	比例 SCALE	1 : 1
版本 REV.	A0	
日期	2020/03	

产品系列 Product series	轻触开关
产品名称 Product Title	2*4 有柱
产品编码 Product number	XB-TCCT11
东莞市溪榜电子有限公司 DONG GUAN XI BANG ELECTRONICS CO., LTD.	
张数	第 页